

# CHARGEUSES COMPACTES S150-S160

## PERFORMANCES

	S150	S160 TURBO
Capacité opérationnelle		700 kg
Charge de basculement		1400 kg
Débit de la pompe hydraulique		63 l/min
Avec cumul de débit	-	102 l/min
Vitesse de translation		11,3 km/h
Poids en ordre de marche	2568 kg	2609 kg

## MOTEUR

	Kubota V2203-EB	Kubota V2003TE2B
Marque/Type	Kubota V2203-EB	Kubota V2003TE2B
Carburant/ Refroidissement	Diesel / Par eau	
Puissance régulée	34 kW (46 CV)	42 kW (56 CV)
EEC 890/1269 (ISO 9249)	à 2800 tr/min	à 2800 tr/min
Catégorie de puissance	37 kW (50 CV)	44 kW (60 CV)
Nombre de cylindres		4
Cylindrée	2,2 l	2,0 l
Contenance du réservoir de carburant		87,1 l

## DIMENSIONS

Longueur(avec godet)	3309 mm
Largeur (avec godet)	1727 mm
Hauteur	1938 mm
Hauteur de levage (pivot)	2908 mm

## COMMANDES

Direction et commandes	Marche avant, marche arrière, vitesse et changements de direction commandés par deux leviers
Hydraulique	Deux pédales ou des commandes manuelles en option commandent les bras de levage et le godet.
Transmission	Hydrostatique, 4 roues motrices.

## EQUIPEMENT DE SÉRIE

- Arceau de siège (pour toutes les chargeuses Bobcat)
- Arrêt de bras de levage
- Arrêt du moteur/des fonctions hydrauliques
- Auxiliaires hydrauliques avant
- Bob-Tach
- Cabine de protection (ROPS/FOPS)
- Cabine Deluxe
- Cabine insonorisée
- Ceinture de sécurité
- Cumul de débit
- Dispositif de verrouillage BICS
- Frein de stationnement
- Jauges/témoins de danger
- Kit de commande d'accessoires
- Phares de travail (avant et arrière)
- Pneus Bobcat service dur 10-16.5
- Siège suspendu réglable
- Silencieux pare-étincelles
- Système de refroidissement double flux
- Temporisateur de préchauffage
- Turbocompresseur (pare-étincelles agréé, S160 uniquement)
- Vitres latérales

## EQUIPEMENT EN OPTION

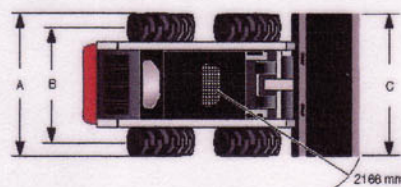
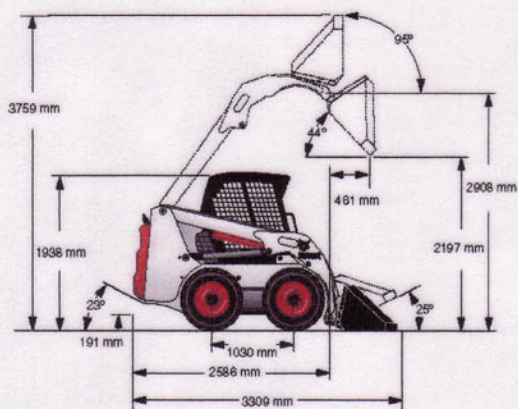
- Air conditionné (S160 seulement)
- Auxiliaires hydrauliques arrière
- Bob-Tach hydraulique
- Chauffage de cabine
- Clignotants, phare stroboscopique, gyrophare
- Commandes manuelles AHC
- Contrepoids
- Démarrage sans clé
- Jantes décentrées service dur Bobcat
- Kit applications spéciales
- Kit radio
- Mise à niveau automatique du godet
- Pneus Bobcat Poly-Fill
- Pneus service dur Bobcat
- Pneus super larges Bobcat
- Pot catalytique
- Système de commande ACS
- Tableau de bord Deluxe
- Témoins d'alarme
- Vitrage de cabine

## ACCESSOIRES DISPONIBLES

- Attache trois points
- Balayeuse à godet collecteur \*
- Balayeuse orientable \*
- Broyeuse de branches
- Chenilles
- Cultivateur rotatif
- Débroussailleuse
- Débroussailleuse à lame
- Décapeuse
- Dérouleur de gazon
- Désileuse
- Dessoucheuse
- Epandeur de sel et de sable
- Fourche à palettes hydraulique
- Fourche à palettes
- Fourches et grappins
- Godet d'alimentation
- Godet éjecteur
- Godet mélangeur
- Godet "4 en 1"
- Godets
- Lame de remblayage
- Lame orientable
- Marteau hydraulique \*
- Niveleuse
- Pelle rétro
- Raboteuse d'asphalte \*
- Râteau égalisateur
- Râteau motorisé
- Râteau ramasse-pierres
- Rouleau vibrant
- Scarificateur frontal
- Scie à roche
- Stabilisateur arrière
- Surélévateur de balles
- Tarière
- Tilt-Tatch
- Tomberau
- Trancheuse hydraulique
- Transplanteuse d'arbres
- Turbine à neige

\*Un faisceau de commande des accessoires est nécessaire.

## DIMENSIONS



- A - Pneus 10 - 16.5 - 1676 mm ou 1524 mm  
Pneus 31.5 - 13 - 1676 mm
- B - Pneus 10 - 16.5 - 1385 mm  
Pneus 31.5 - 13 - 1626 mm
- C - Largeur de godet - 1575 mm  
Largeur de godet - 1727 mm  
Largeur de godet - 1880 mm

## BOBCAT EUROPE

J. Huysmanslaan, 59  
B - 1651 LOT Belgique  
Tel. +32 (0)2 371 68 11  
Fax. +32 (0)2 371 69 01  
E-mail: bobcat\_europe@eu.bobcat.com  
[www.bobcat.com](http://www.bobcat.com)

An Ingersoll Rand business

