



Poids

Poids en ordre de marche avec godet standard, sans l'opérateur	1138 kg
Pression au sol	28.80 kPa

Moteur

Marque / Modèle	Kubota / D722-E2B-BCZ-6 (TIER2)
Carburant	Diesel
Nombre de cylindres	3
Cylindrée	0.72 L
Puissance max. à 2000 tr/min (ISO 9249)	7.4 kW
Couple net max. à 1400 tr/min (SAE J1995)	39.1 Nm

Performances

Force d'arrachement au balancier (ISO 6015)	5550 N
Force d'arrachement au godet (ISO 6015)	8294 N
Force de traction (rendement théorique de 90 %)	9905 N
Vitesse de déplacement	2.1 km/h

Système hydraulique

Type de pompe	Double pompe à engrenage
Débit de la pompe	20.00 L/min
Débit aux auxiliaires	20.00 L/min
Auxiliary relief	185.0 bar
Relief pressure for implement circuit	185.0-185.0 bar

Système d'orientation

Déport de flèche à gauche	70°
Déport de flèche à droite	70°
Vitesse d'orientation	9.0 RPM

Contenances

Système de refroidissement	3.00 L
Huile moteur avec filtre	3.50 L
Réservoir de carburant	16.00 L
Système hydraulique	9.40 L

Environnement

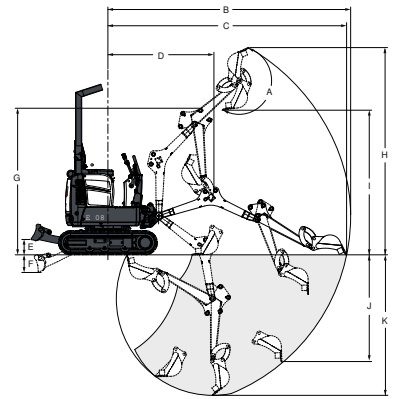
Pression acoustique LpA(Directive UE 2000/14/CE)	80 dB(A)
Puissance sonore LWA(Directive UE 2000/14/CE)	93 dB(A)

Équipement de série

Lame de remblayage de 710 mm / 1000 m avec rallonges	Silencieux pare-étincelles
Chenilles en caoutchouc de 180 mm	Siège suspendu à dossier haut
Circuit hydraulique auxiliaire	Structure de protection TOPS ¹
Verrouillage des fonctions hydrauliques par le relevage de la console gauche	Protection anti-vandalisme
Avertisseur sonore	Feux de travail
Châssis inférieur à extension hydraulique de 710 à 1000 mm	Garantie : 12 mois, 2000 heures (au premier terme atteint)
Ceinture de sécurité à enrouleur	

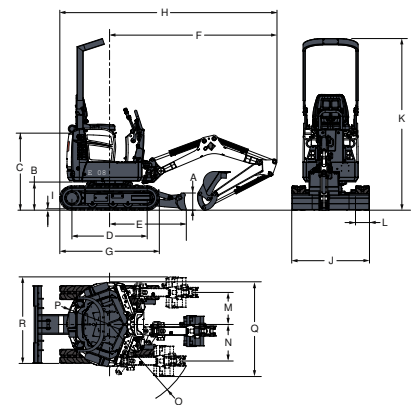
1. Structure de protection contre le basculement (TOPS) conforme à la norme ISO 12117

Cinématique de travail



(A) 196°	(G) 1899.0 mm
(B) 3145.0 mm	(H) 2685.0 mm
(C) 3093.0 mm	(I) 1818.0 mm
(D) 1374.0 mm	(J) 1383.0 mm
(E) 196.0 mm	(K) 1820.0 mm
(F) 230.0 mm	

Dimensions



(A) 220.0 mm	(J) 710.0 mm
(B) 363.0 mm	(K) 2209.0 mm
(C) 992.0 mm	(L) 180.0 mm
(D) 968.0 mm	(M) 413.0 mm
(E) 987.0 mm	(N) 471.0 mm
(F) 2153.0 mm	(O) 1121.0 mm
(G) 1280.0 mm	(P) 550.0 mm
(H) 2793.0 mm	(Q) 1220.0 mm
(I) 16.0 mm	(R) 1163.0 mm

Options

Circuit auxiliaire à double action	Démarrage sans clé
Raccords rapides du circuit auxiliaire	Alarme de déplacement
Gyrophare	Gyrophare
Kit pour démolition	

Les caractéristiques peuvent être modifiées sans préavis. Les produits Bobcat présentés en illustration ne sont pas toujours des modèles standard.



www.bobcat.eu